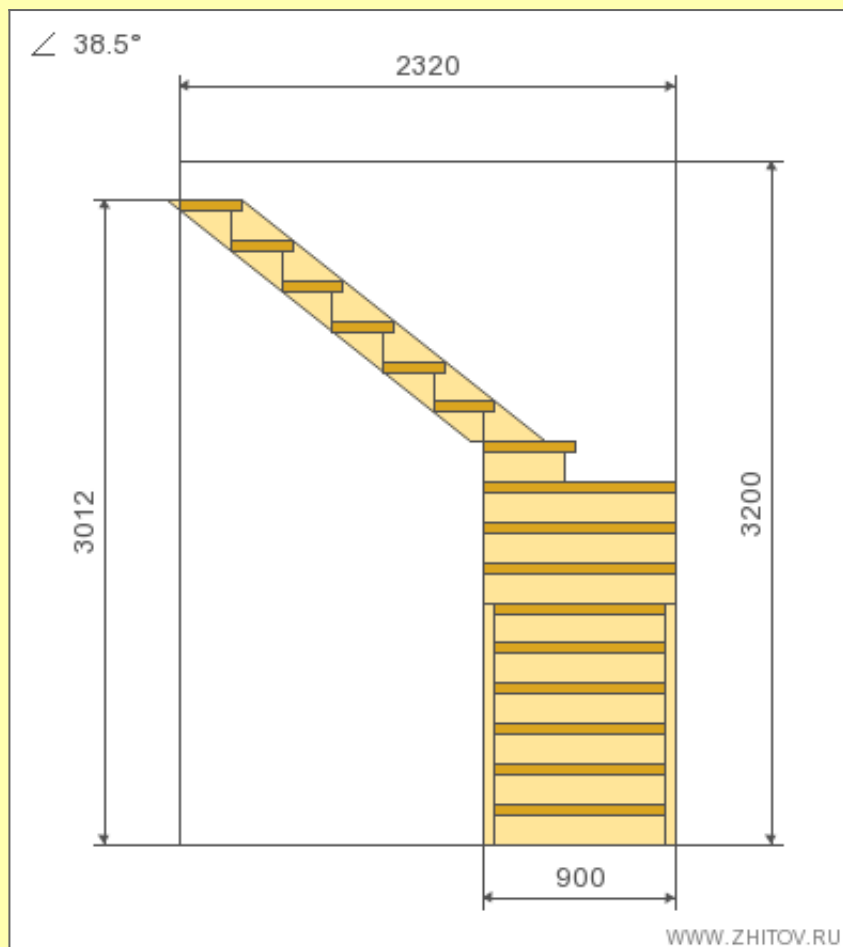
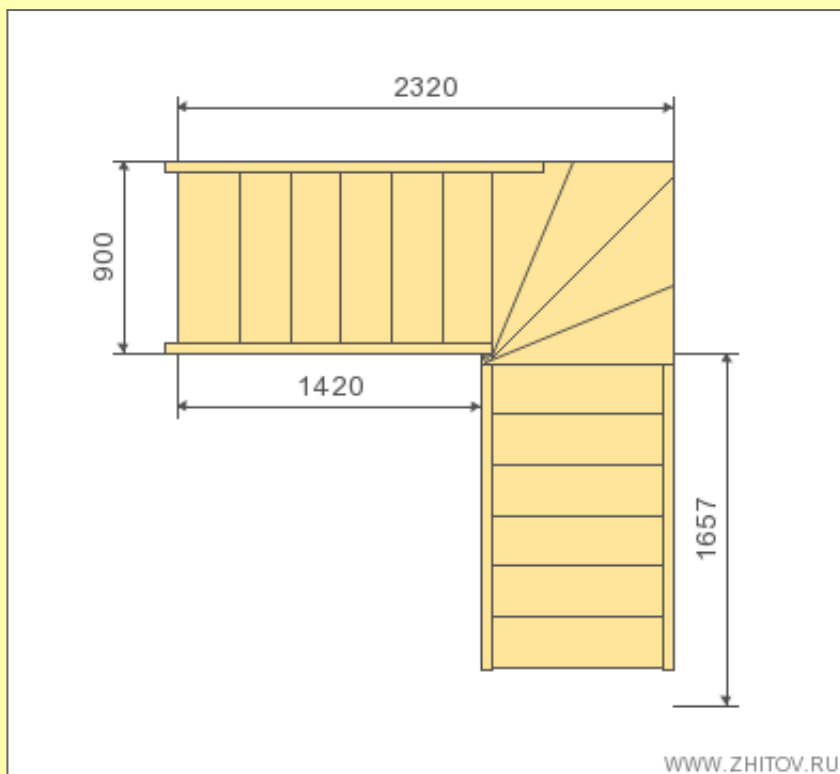
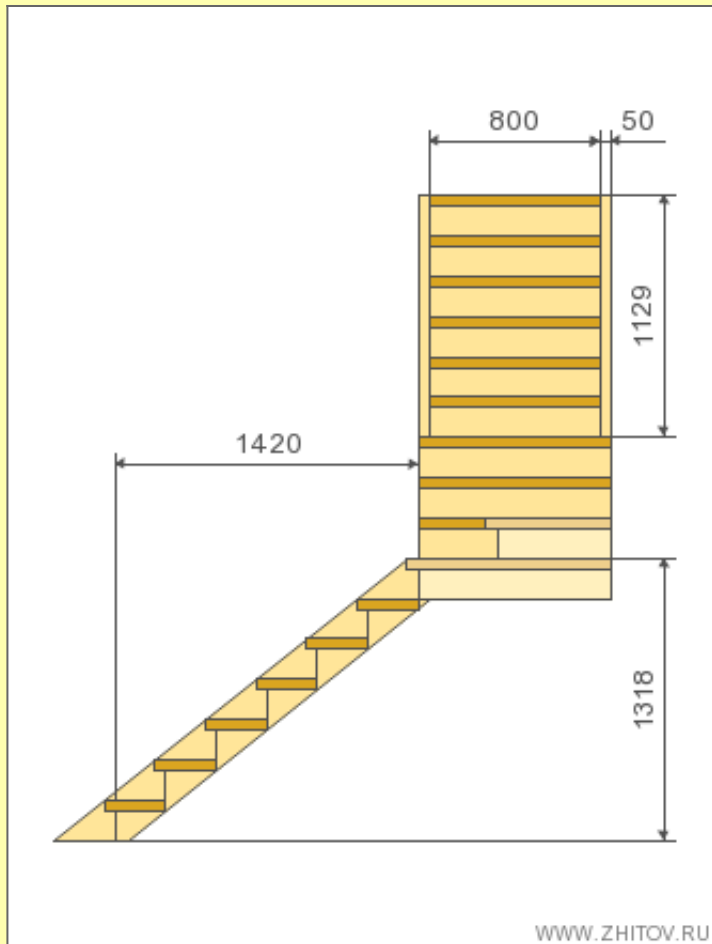
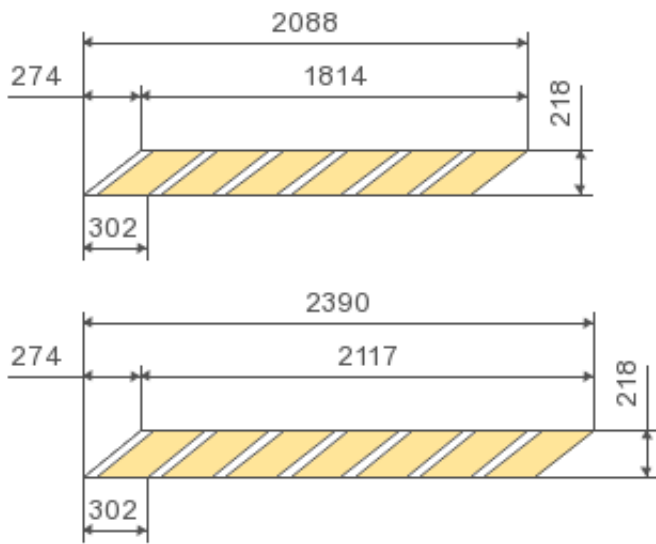


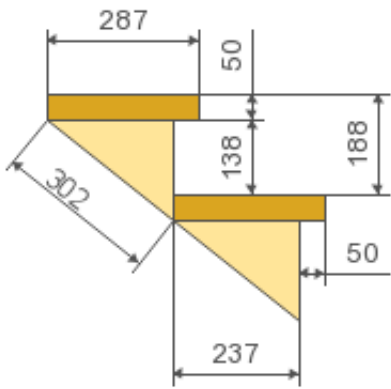
Расчет лестниц с поворотными ступенями на 90° © www.zhitov.ru



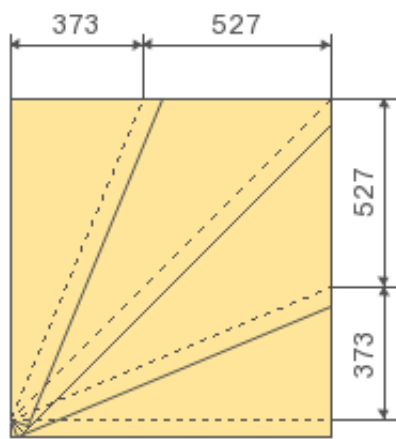




WWW.ZHITOV.RU

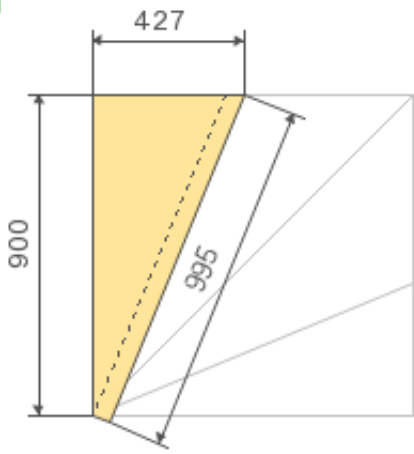


WWW.ZHITOV.RU



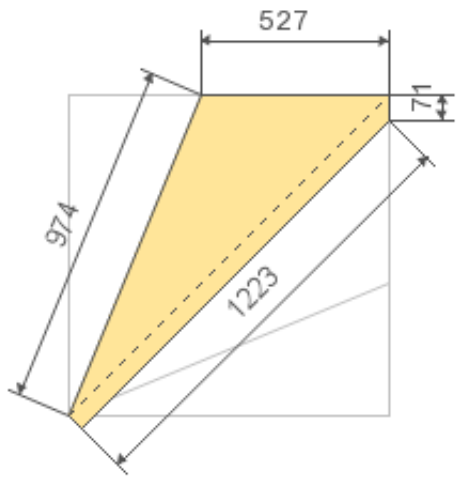
WWW.ZHITOV.RU

1



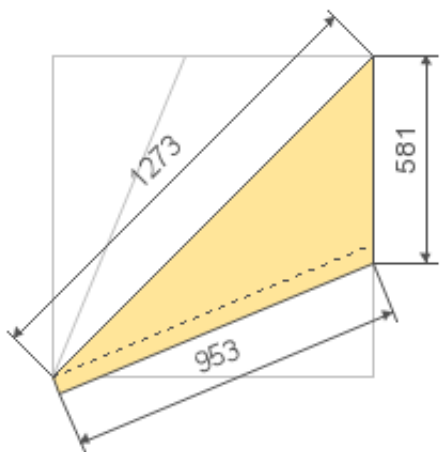
WWW.ZHITOV.RU

2



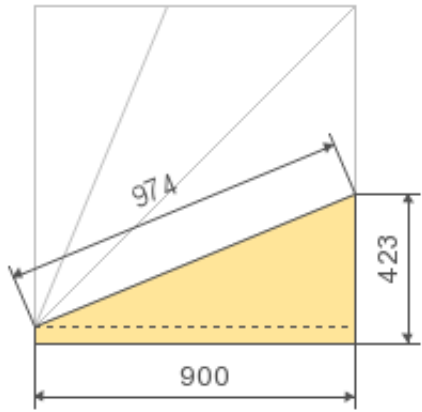
WWW.ZHITOV.RU

3



WWW.ZHITOV.RU

4



WWW.ZHITOV.RU



Рекомендации

Соответствует формуле удобства

Глубина ступени достаточная

Удобный угол наклона лестницы 38.5°

Удобная лестница

Исходные данные

Высота подъема **3012** мм

Длина лестничного проема в плане **2320** мм

Ширина площадки **900** мм

Количество ступеней всего **16**

Поворотных ступеней **4**

До поворотных ступеней **6**

Толщина ступеней **50** мм

Выступ ступеней **50** мм

Размеры ступеней

Высота ступеней **188** мм

Глубина ступеней **287** мм

Высота подступенка **138** мм

Внутренний угол поворотных ступеней **22.5°**

Тетива лестницы

Длина передней части верхней тетивы **1814** мм

Длина верхней тетивы полная **2088** мм

Длина передней части нижней тетивы **2117** мм

Длина нижней тетивы полная **2390** мм

Толщина тетивы **218** мм

Расстояние на тетиве между запилами под ступени **302** мм

Угол наклона лестницы **38.5°** от уровня пола